

大隈豊和 汎用フライス STM-2V・STM-2R

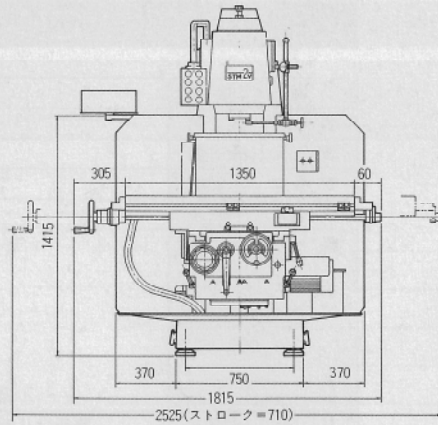
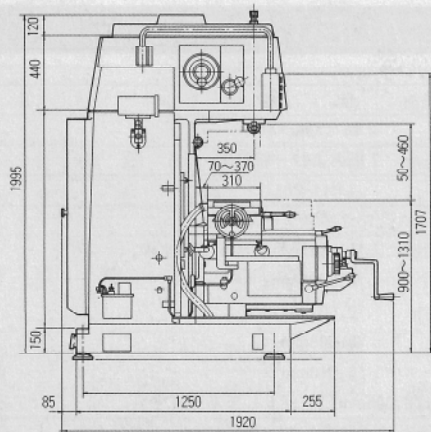
本機仕様

仕 様		単位	STM2V	STM2R	
テーブル	作業面の長さ×幅	mm	1,350×310	1,350×310	
	T溝幅×数	mm	16×3	16×3	
	移動距離	左 右	mm	710	710
		前 後	mm	300	300
上 下		mm	410	410	
作業面積	テーブル上面と主軸端面の距離	mm	50~460	75~485	
	テーブル上面と主軸中心の距離	mm	—	—	
	コラム前面と主軸中心の距離	mm	350	200~570	
送り	自動送り速度	左 右 前 後	mm/min 12段 22、28、44、60、75、118 155、195、300、412、530、800	左右のみ 12段 (50~) 17、23、32、46、64、89、120、 166、231、232、460、636 (60~) 20、28、39、56、77、107、144、 199、277、398、551、765	
		上 下	mm/min 12段 9、12、18、25、32、49、65 80、125、195、218、335		
	手動送り	左 右 前 後	mm (1回転当りの送り量)6 (マイクロカラー1目盛)0.02	(1回転当りの送り量)6 (マイクロカラー1目盛)0.02	
		上 下	mm (1回転当りの送り量)2 (マイクロカラー1目盛)0.02	(1回転当りの送り量)2 (マイクロカラー1目盛)0.02	
	早送り速度	左 右 前 後	mm/min 3,000	左右のみ (50~)2,500(60~)3,000	
		上 下	mm/min 1,200		(50~)600(60~)720(動作範囲390mm)
主軸	回 転 数	rpm 12段 60、85、115、150、206、280 387、545、730、950、1,320、1,800	無段 50~ 85~3,000 60~ 100~3,600		
	主 軸 テ ー パ ー		N.S.T.No50 N.S.T.No40		
主軸クイール	送 り 速 度	mm/rev	—	3段 0.035、0.067、0.10	
	最 大 移 動 量	mm	—	127	
	旋 回 角 度		—	±55°	
ラム	最 大 移 動 量	mm	—	370	
	旋 回 角 度		—	±60°	
潤滑	主 軸 ギ ヤ ボ ッ ク ス		トロコイドポンプ自動潤滑(タンク容量32ℓ)	トロコイドポンプ自動潤滑(タンク容量7ℓ)	
	送 り ギ ヤ ボ ッ ク ス		トロコイドポンプ自動潤滑(タンク容量6ℓ)	オイルバス方式(タンク容量2ℓ)	
	バ ー チ カ ル ス ク リ ュ ー		オイルバス方式(タンク容量2.7ℓ)	—	
	摺 動 面		サイクルポンプ自動給油(タンク容量2ℓ)	サイクルポンプ自動給油(タンク容量2ℓ)	
電動機	主 軸 用 電 動 機	kW×P	3.7×4	1.5×4	
	送 り 用 電 動 機	kW×P	1.5×4	0.4×6	
	上 下 早 送 り 用 電 動 機	kW×P	—	0.75×4	
	切 削 油 ポ ン プ	W×P	60×2	60×2	
	潤 滑 油 ポ ン プ	W	3	3	
	電 気 容 量	KVA	7	4	
切 削 油 装 置			吐出量(60~)17ℓ/min、(50~)10ℓ/min、 タンク容量24ℓ	吐出量(60~)17ℓ/min、(50~)10ℓ/min、 タンク容量24ℓ	
据 付 面 積	mm	1,250×710	1,140×650		
機 械 の 高 さ × 幅 × 奥 行	mm	1,995×1,815×1,920	2,221×1,643×2,200		
重 量	kg	3,000	2,000		

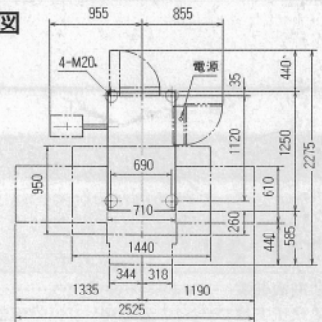
主要寸法

■外観図

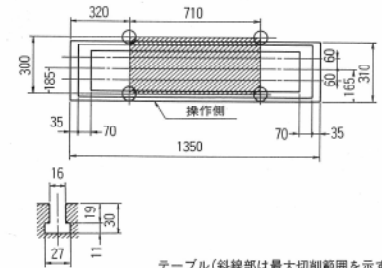
STM2V



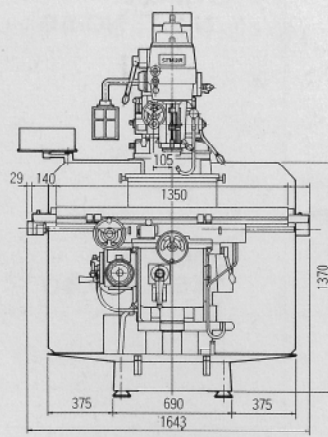
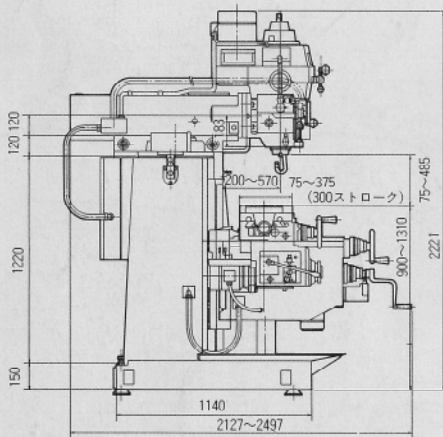
据付図



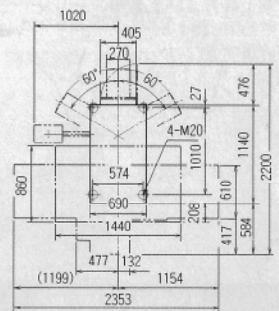
テーブル形状



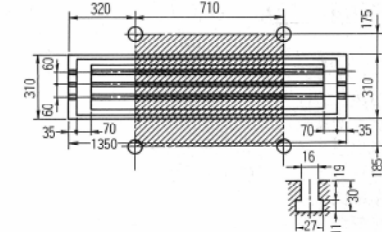
STM2R



据付図



テーブル形状



- 〈ご注意〉 ●本機をお使いになる前に、取扱説明書をよくお読み下さい。
 ●機械は、日々改良していますので、予告なくデザイン、仕様などを変更する場合がありますのでご了承下さい。
 ●機械の塗装色は変更する場合がありますのでご注意下さい。

代理店

大隈豊和機械株式会社

本社・工場 愛知県江南市前野町東1番地 ☎(0587)55-1155 FAX(0587)55-9581

- 名古屋支店 TEL(0587)55-1150 FAX(0587)55-9582
- 東京支店 TEL(03)3553-3131 FAX(03)3553-9539
- 大阪支店 TEL(06)330-3001 FAX(06)330-3003
- 仙台営業所 TEL(022)243-4321 FAX(022)243-4423
- 太田営業所 TEL(0276)45-8321 FAX(0276)46-9254
- 埼玉営業所 TEL(0482)85-1170 FAX(0482)85-0586
- 厚木営業所 TEL(0462)29-9833 FAX(0462)29-9835
- 上田営業所 TEL(0268)22-8655 FAX(0268)27-9137
- 浜松営業所 TEL(053)462-1411 FAX(053)462-1414
- 岡崎営業所 TEL(0564)54-1755 FAX(0564)54-1756
- 全沢営業所 TEL(0762)47-1820 FAX(0762)47-1605
- 京都営業所 TEL(075)591-6120 FAX(075)594-2372
- 明石営業所 TEL(078)928-0147 FAX(078)928-7243
- 岡山営業所 TEL(086)244-2965 FAX(086)244-4268
- 広島営業所 TEL(082)238-1351 FAX(082)237-4085
- 福岡営業所 TEL(092)552-6414 FAX(092)512-3267